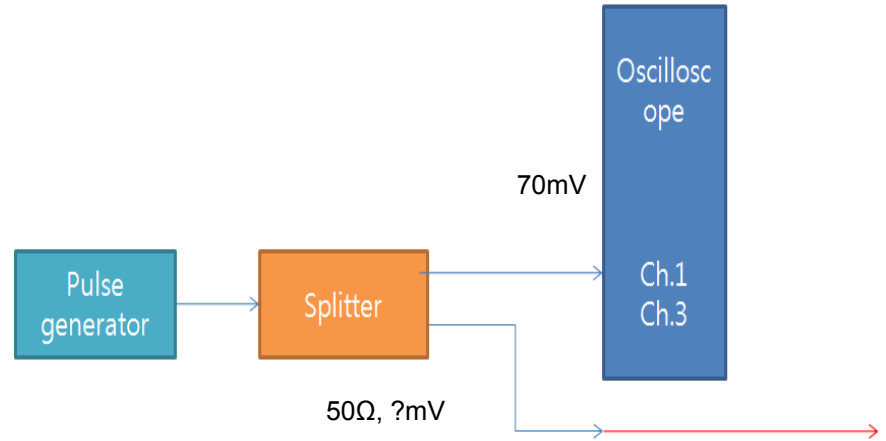
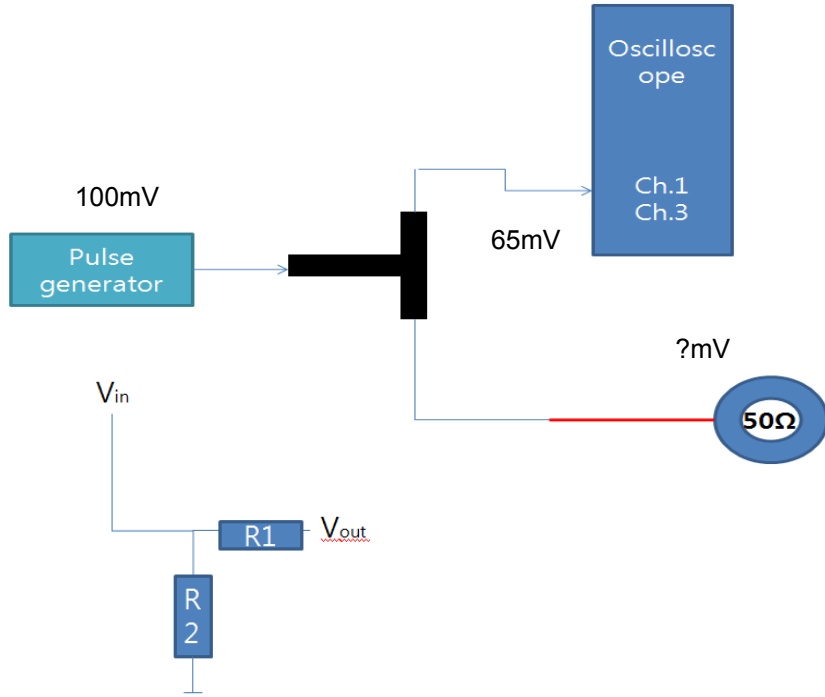
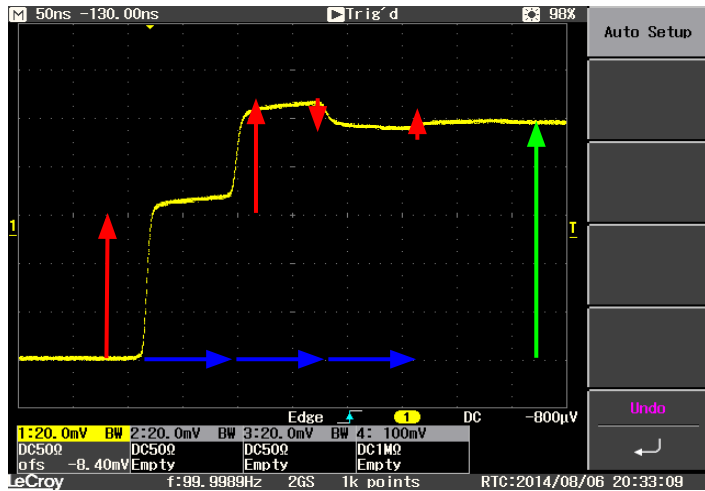


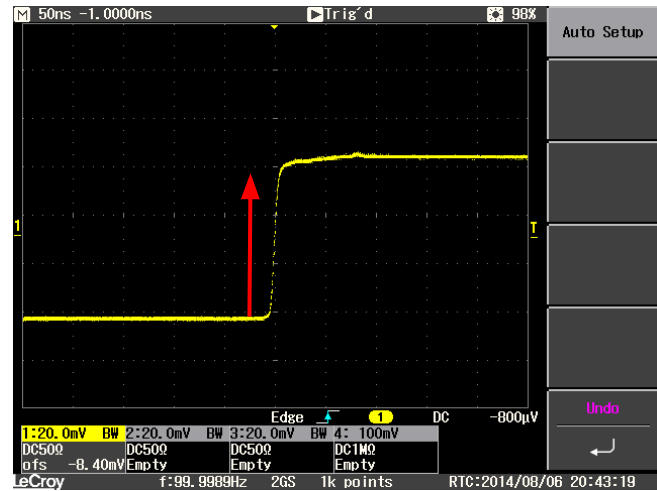
2014.8.25 2학년

전압 분배





저항 있을때



저항 없을때

| | | | |
|-------------------------------|---------|---------|---------|
| 전체 전압 ($\pm 2\text{mV}$) | 94.4 mV | | 64.8 mV |
| 1st step ($\pm 5\text{ns}$) | 85 ns | 63.2 mV | - |
| 2nd step | 85 ns | 37.6 mV | - |
| 3rd step | 85 ns | -8 mV | - |
| 4th step | 85 ns | 4 mV | - |

계단의 정체(?)

㉠간격이 일정한 이유
검은색 선 두개 delay

:41.8ns

실험결과 $85\text{ns} \approx 41.8 \times 2$

㉡전압이 감소하는 이유
반사되는 것과 투과되는 것
의 합이 이전 전압.

